

Istruzioni per l'installazione e la manutenzione dei dispositivi antipanico per uscite di sicurezza da consegnare all'utilizzatore
Assembling and maintenance instructions for panic exit devices for emergency exits to be delivered to the user
Instructions de montage et d'entretien des dispositifs anti-panique pour issues de secours à remettre à l'utilisateur
An den Benutzer auszuhändigende Montage- und Wartungsanleitung von Paniktürverschlüssen für Notausgänge
Instrucciones para la instalación y el mantenimiento de los dispositivos antipánico para salidas de emergencia para entregar al usuario

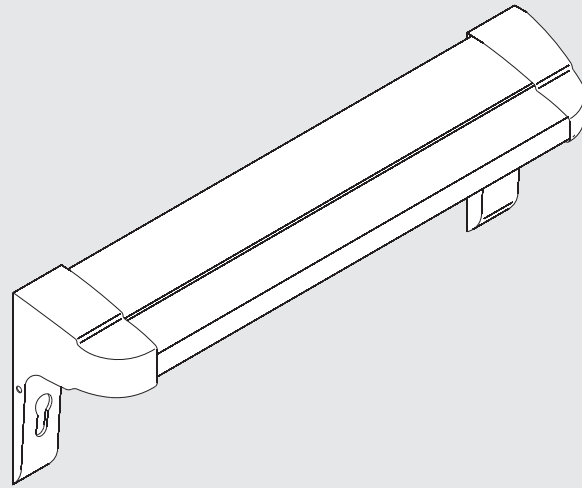
Chi utilizza queste barre di azionamento per realizzare dei maniglioni antipanico o dei maniglioni per uscite d'emergenza è responsabile della conformità dell'insieme composto da: barra di azionamento, serratura e altri accessori, alle Norme EN 1125 (maniglioni antipanico) e EN 179 (maniglioni per uscite di emergenza).

Anyone using these touch bars to manufactured panic exit devices or emergency exit devices is responsible for the conformity of the group composed of: the touch bar, lock and other accessories to the EN 1125 (panic exit devices) and the EN 179 (emergency exit devices).

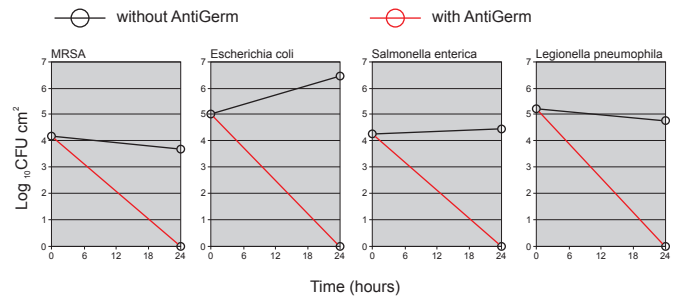
L'utilisateur qui se sert de ces barres de poussée pour réaliser des fermetures anti-panique ou des fermetures d'urgence pour issues de secours est responsable de la conformité de l'ensemble formé par la barre de poussée, la serrure et les autres accessoires aux normes EN 1125 (fermetures anti-panique) et EN 179 (fermetures pour issues de secours).

Wer nur diese Betätigungsstangen zur Herstellung von Panikausgänge oder Notausgänge verwendet, ist für die Übereinstimmung und Einhaltung der einzelnen Elemente (Betätigungsstange, Schloss und Zubehörteile) laut EN 1125 (Paniktuerverschlüsse) und EN 179 (Notausgangverschlüsse) verantwortlich.

El usuario que utilice estas barras de accionamiento para realizar cerraduras antipánico o cerraduras antipánico para salidas de emergencia es responsable de la conformidad del conjunto formado por la barra de accionamiento, la cerradura y los demás accesorios, a las normas EN 1125 (cerraduras antipánico) y EN 179 (cerraduras antipánico para salidas de emergencia).



Certificazione ISO 22196 come dimostrato nei test dei laboratori indipendenti IMSL del Regno Unito
ISO 22196 Certification as per the results of the tests conducted at the independent IMSL laboratories in the United Kingdom
Certification ISO 22196 comme d'après les essais effectués par des laboratoires indépendants IMSL du Royaume Uni
Zertifizierung ISO 22196, wie nachgewiesen in Tests der unabhängigen britischen Labors IMSL
Certificación ISO 22196 como han demostrado las pruebas realizadas en los laboratorios independientes IMSL en el Reino Unido



PROTEZIONE ANTIBATTERICA

Iseo applica alla propria gamma di dispositivi antipanico* ed accessori, lo speciale trattamento AntiGerm caratterizzato da un'elevata azione antibatterica (ANTIBACTERIAL PROTECTION). AntigerM è composto da ioni d'argento che vengono rilasciati lentamente eliminando e inibendo lo sviluppo di virus e batteri. L'efficacia dell'azione antibatterica è stata scientificamente testata, AntiGerm, assolutamente sicura per l'uomo, elimina in pochi minuti oltre 650 specie batteriche riducendo il livello dei batteri di oltre il 99.99%.

ANTIBACTERIAL PROTECTION

Iseo applies the special AntiGerm treatment to its range of antipanic devices and accessories, whose features include a highly effective antibacterial action (ANTIBACTERIAL PROTECTION). AntigerM contains silver ions that are slowly released, eliminating and preventing the development and proliferation of virus and bacteria. The efficacy of the antibacterial protection has been scientifically tested making AntiGerm completely safe for human beings, whilst taking just a few minutes to eliminate over 650 different species of bacteria, reducing the bacteria level by over 99.99%.

PROTECTION ANTIBACTÉRIENNE

Iseo soumet sa gamme de dispositifs antipanique* et ses accessoires au traitement AntiGerm qui assure une importante action anti-microbes (ANTIBACTERIAL PROTECTION). AntigerM est un composé à base de ions d'argent à libération lente qui élimine les virus et les bactéries en empêchant leur développement. L'efficacité de l'action anti-microbes de AntiGerm a été scientifiquement éprouvée. Non dangereux pour les êtres humains, il élimine en quelques minutes plus de 650 espèces de bactéries en réduisant le niveau de microbes de plus de 99.99%.

ANTIBAKTERIELLER SCHUTZ

Iseo verwendet für seine Panikverschlüsse* und Zubehör die spezielle durch eine hohe antibakterielle Wirkung charakterisierte AntiGerm-Behandlung. AntiGerm besteht aus Silberionen, die allmählich freigegeben werden und die Bildung von Viren und Bakterien verhindern. Die antibakterielle Wirkung ist wissenschaftlich nachgewiesen. AntiGerm ist absolut unbedenklich für den Menschen und eliminiert innerhalb weniger Minuten 650 Bakterienspezies. Es werden 99,99% der Erreger abgetötet.

PROTECCIÓN ANTIBACTERIAL

Iseo aplica en su gama de dispositivos antipánico* y de accesorios un tratamiento específico AntiGerm de alta acción antibacteriana (PROTECCIÓN ANTIBACTERIAL). AntigerM está compuesto de iones de plata que son liberados lentamente, eliminando e inhibiendo el desarrollo de virus y bacterias. La eficacia de su acción antibacteriana ha sido probada científicamente. AntiGerm es totalmente seguro para el ser humano y elimina en escasos minutos más de 650 especies de bacterias, reduciendo el nivel de las mismas de más de 99,99%.

* (eccetto per la versione inox/pvd)

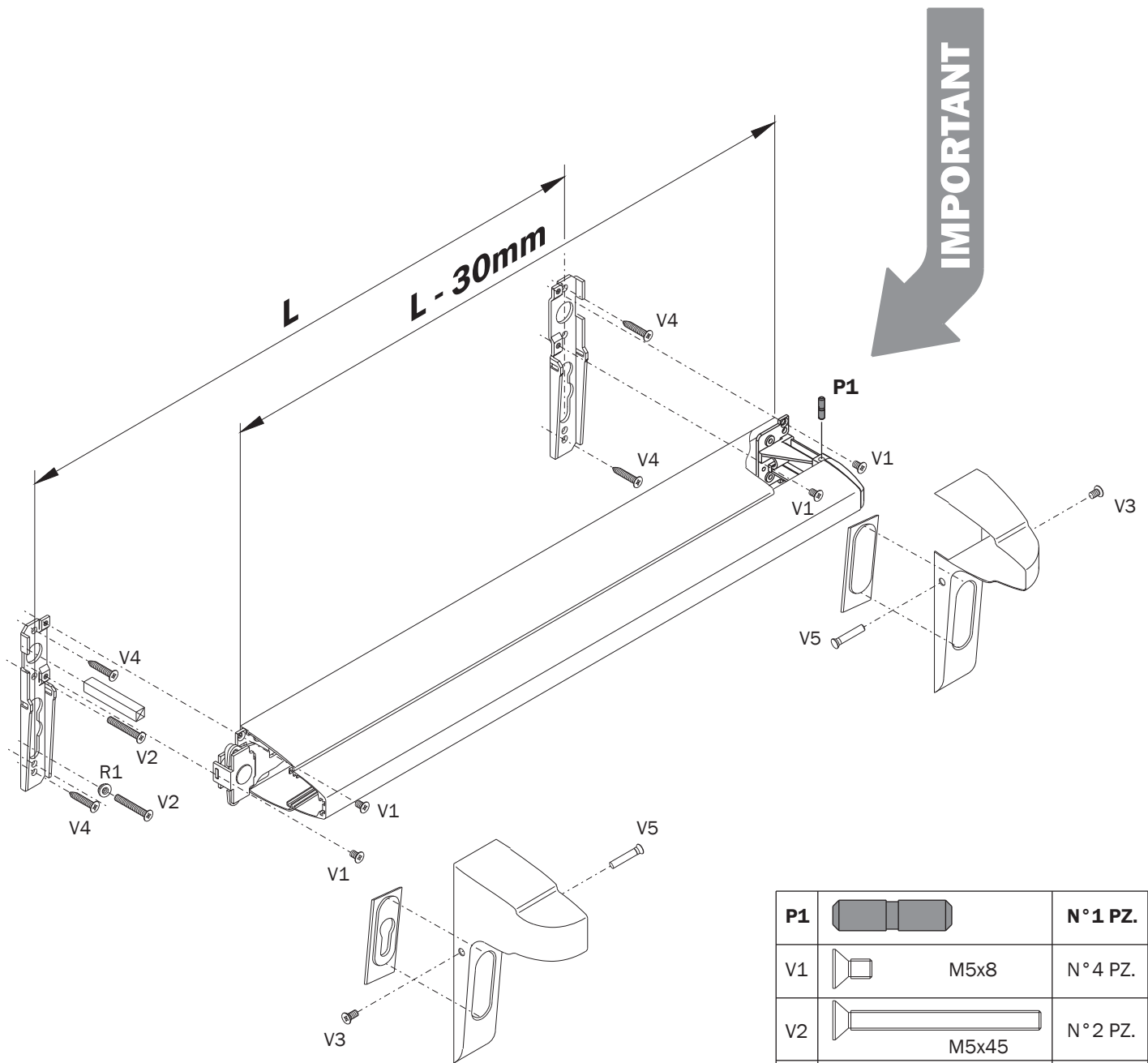
*(except for the inox/pvd version)

*(sauf pour la version inox/pvd)

*(außer Version Inox/Pvd)

*(excepto para la versión inox/pvd)

1 Esploso - Exploded
Éclaté - Explosionszeichnung
Despiece

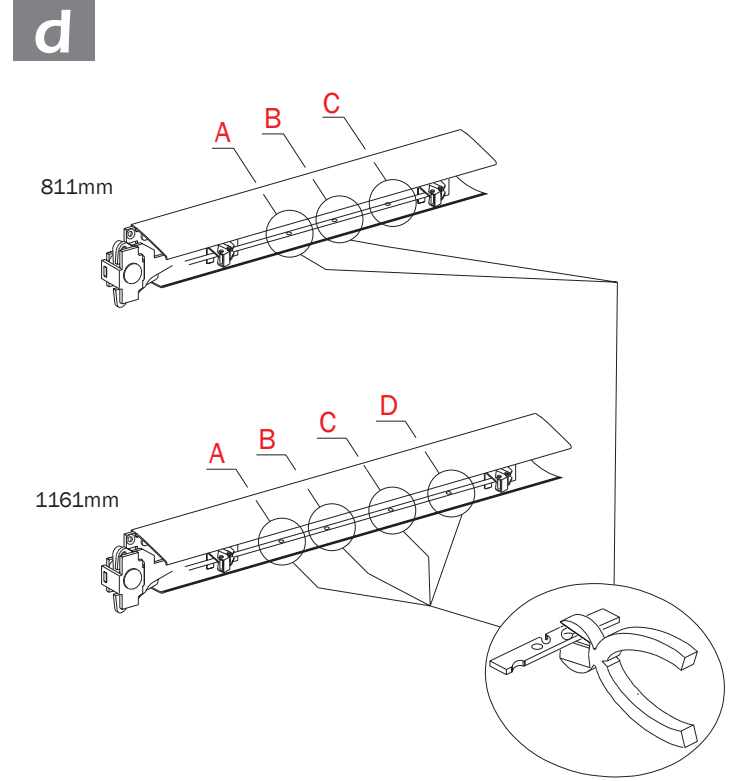
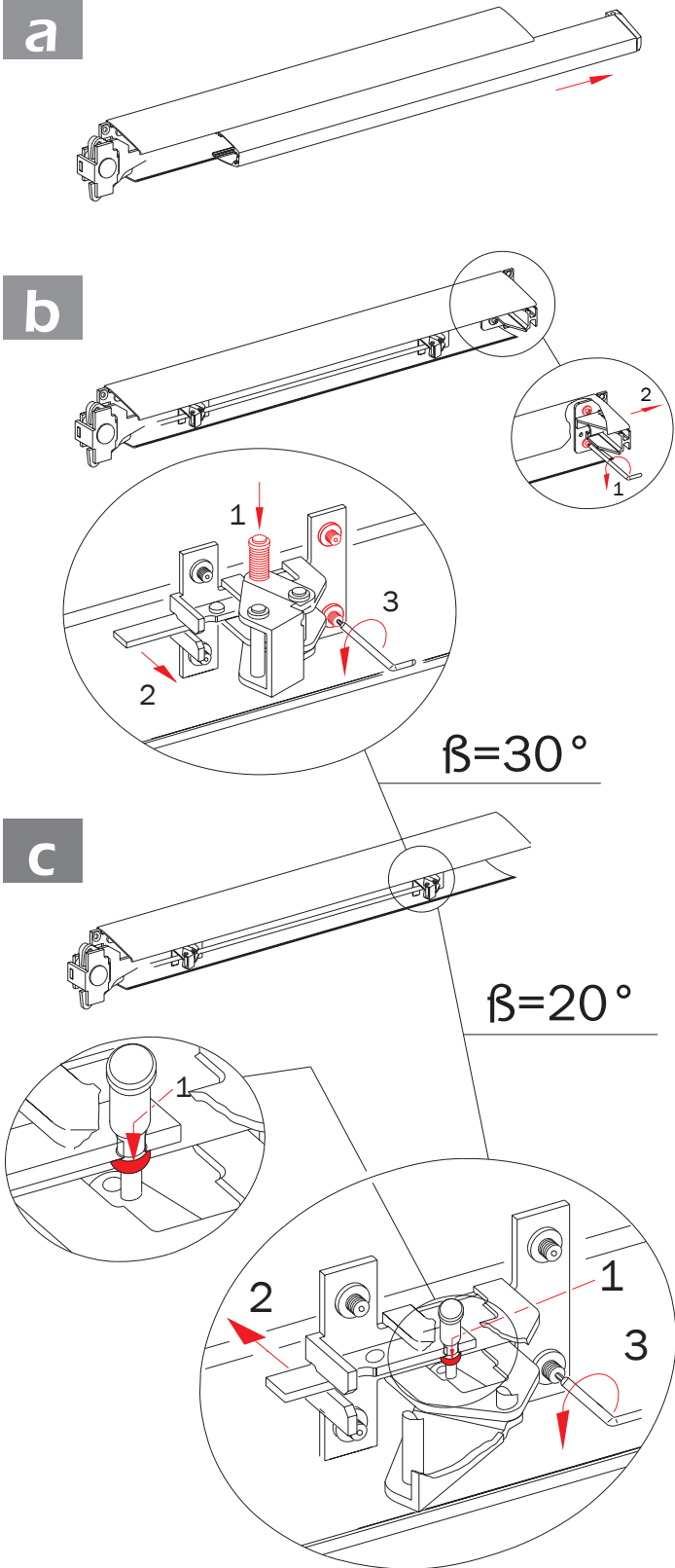
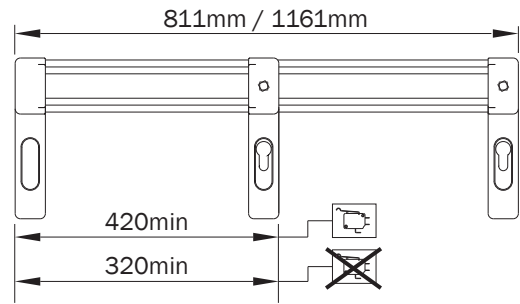


P1		N° 1 PZ.
V1	M5x8	N° 4 PZ.
V2	M5x45	N° 2 PZ.
V3	M5x12	N° 2 PZ.
V4	ø4.8x19	N° 4 PZ.
V5		N° 2 PZ.
R1 (*)	I = 72	N° 1 PZ.

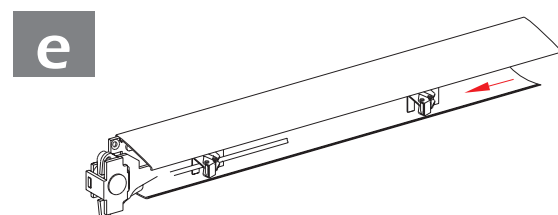
		COD.	(l)	(β)	
811		94490815839	72/92	30°	
		94490815829NC	72/92	20°	
		94490815838	70/85	30°	
		94490815828	70/85	20°	
1161		94491165839	72/92	30°	
		94491165829NC	72/92	20°	
		94491165838	70/85	30°	
		94491165828	70/85	20°	

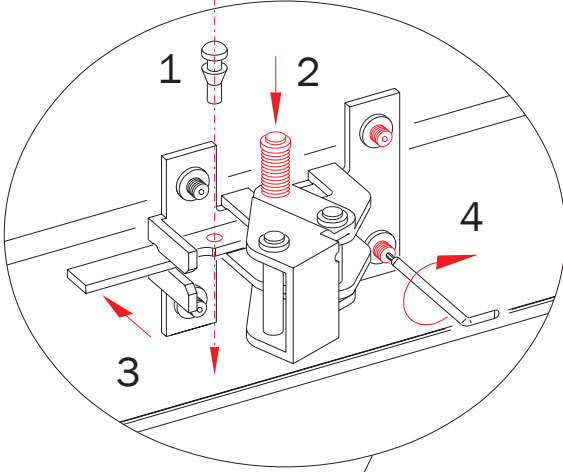
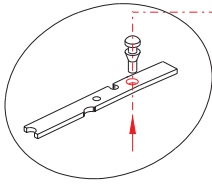
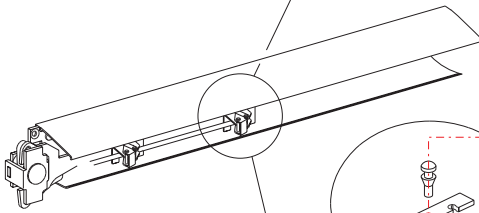
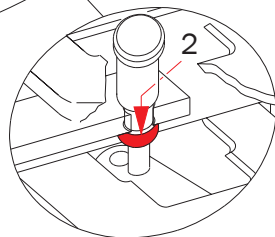
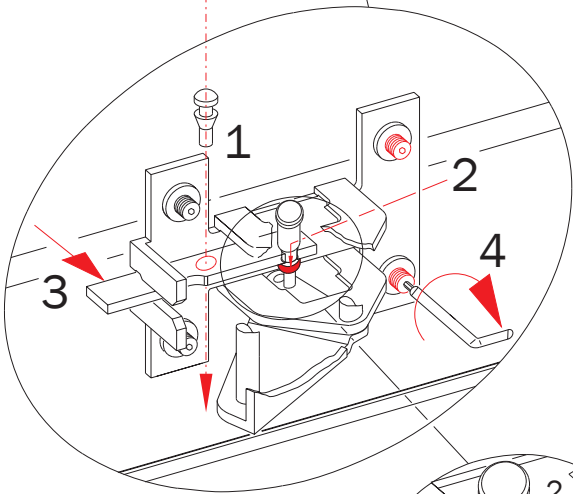
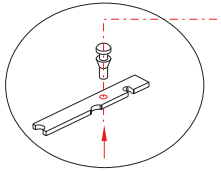
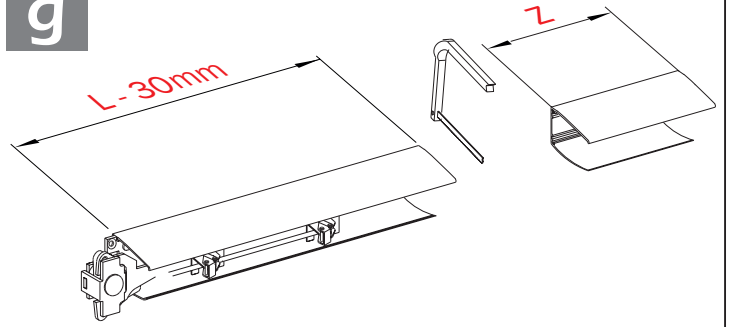
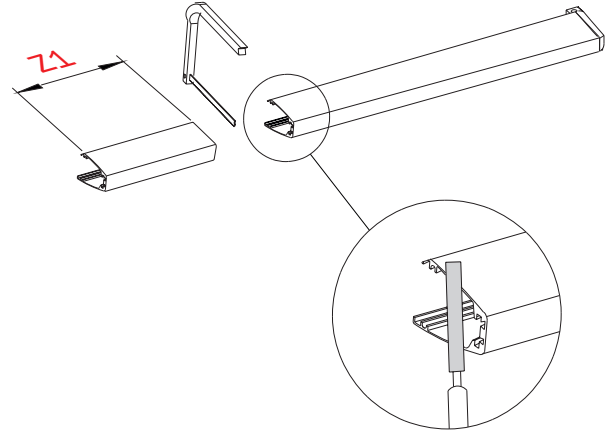
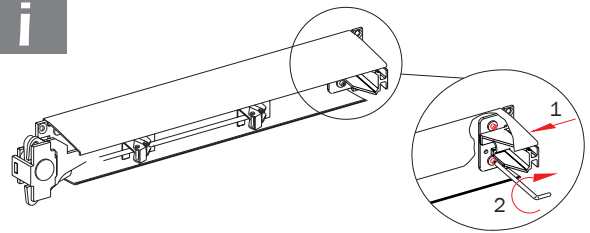
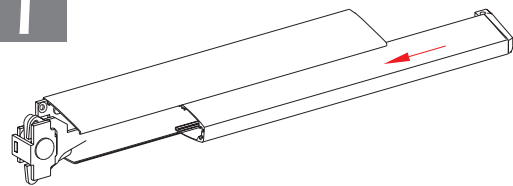
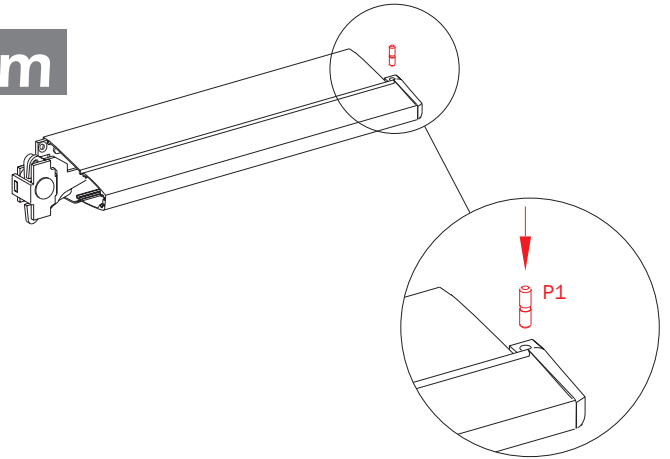
<p>Accessori (da richiedere a parte) Accessories (sold separately) Accessoires (vendus séparément) Zubehöre (getrennt verkauft) Accesorios (sobre demanda)</p>	Cod.
<p>Kit per applicazione microinterruttore Microswitch installation kit Kit pour l'application du microcontact Mikroschalteranbausatz Kit para la aplicación del microinterruptor</p>	94400030

2 Taglio a misura - Cutting to size
 Coupe sur mesure - Maßgenaues Schnitt
 Corte a la medida

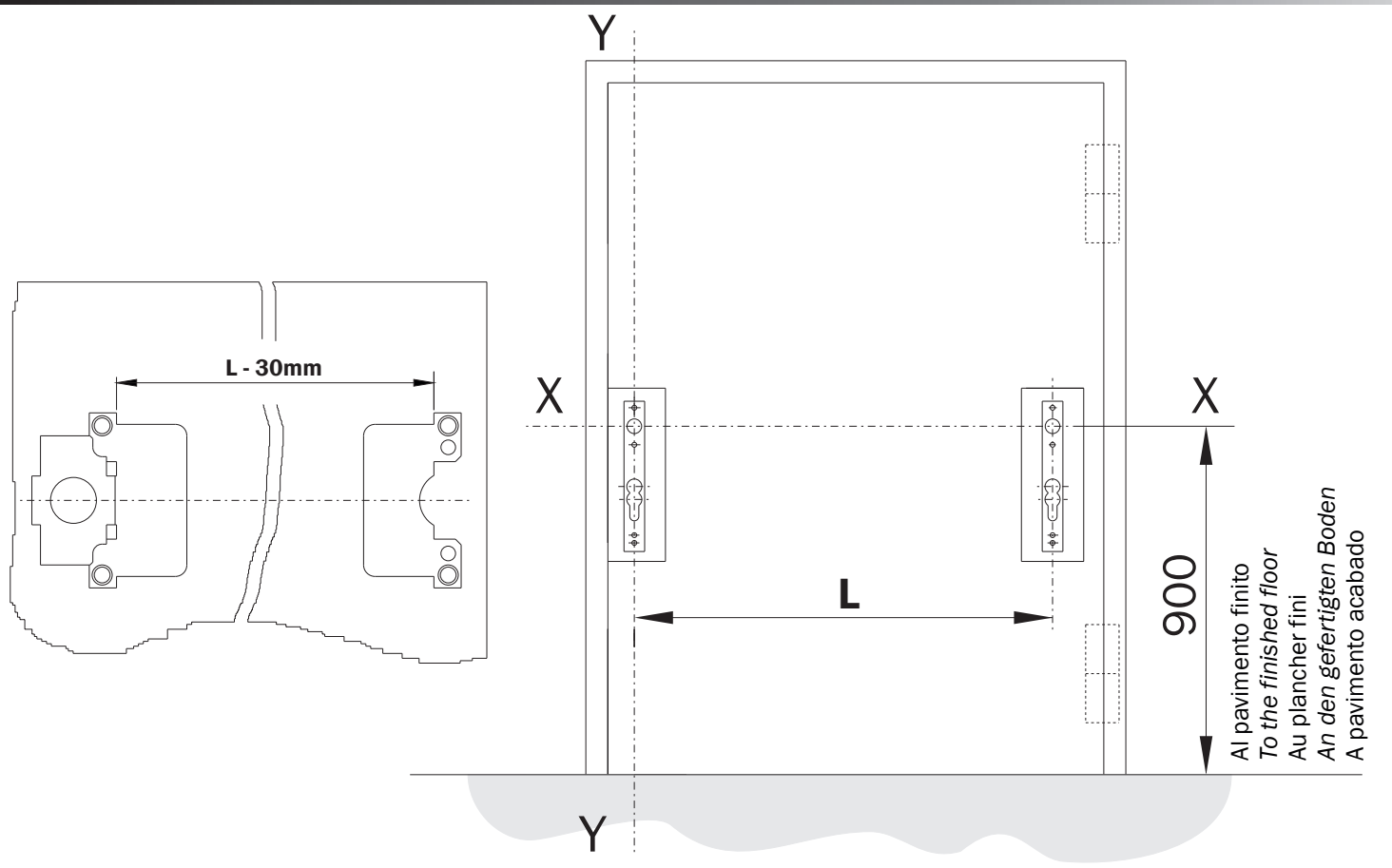


	L		L
811/1161	285 ÷ 384	A	385 ÷ 484
	385 ÷ 584	B	485 ÷ 684
	585 ÷ 744	C	685 ÷ 844
1161	745 ÷ 944	D	845 ÷ 1044
	945 ÷ 1131	-	1045 ÷ 1131

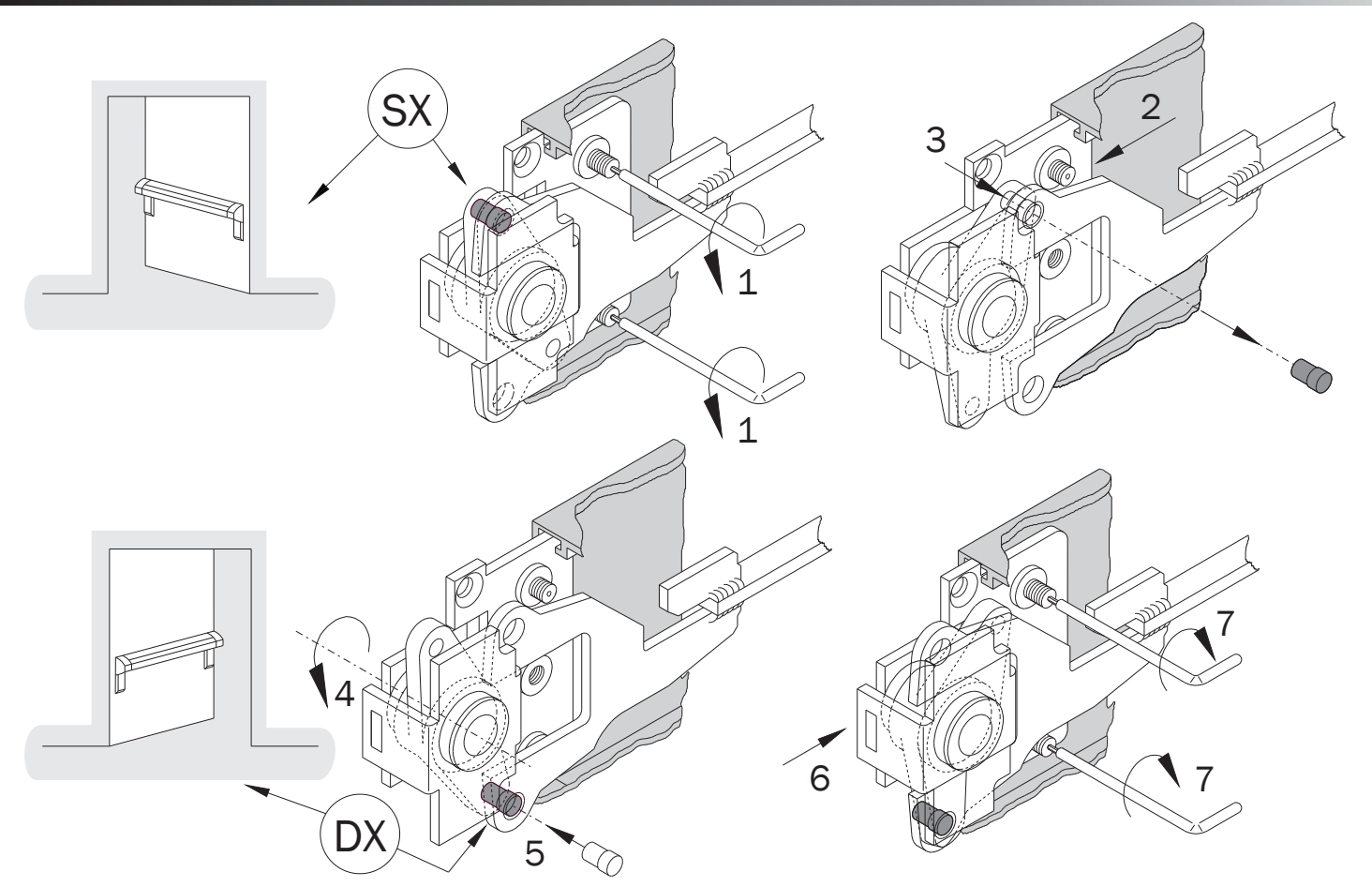


f $\beta=30^\circ$  $\beta=20^\circ$ **g****Z1=Z IMPORTANT****h****i****l****m**

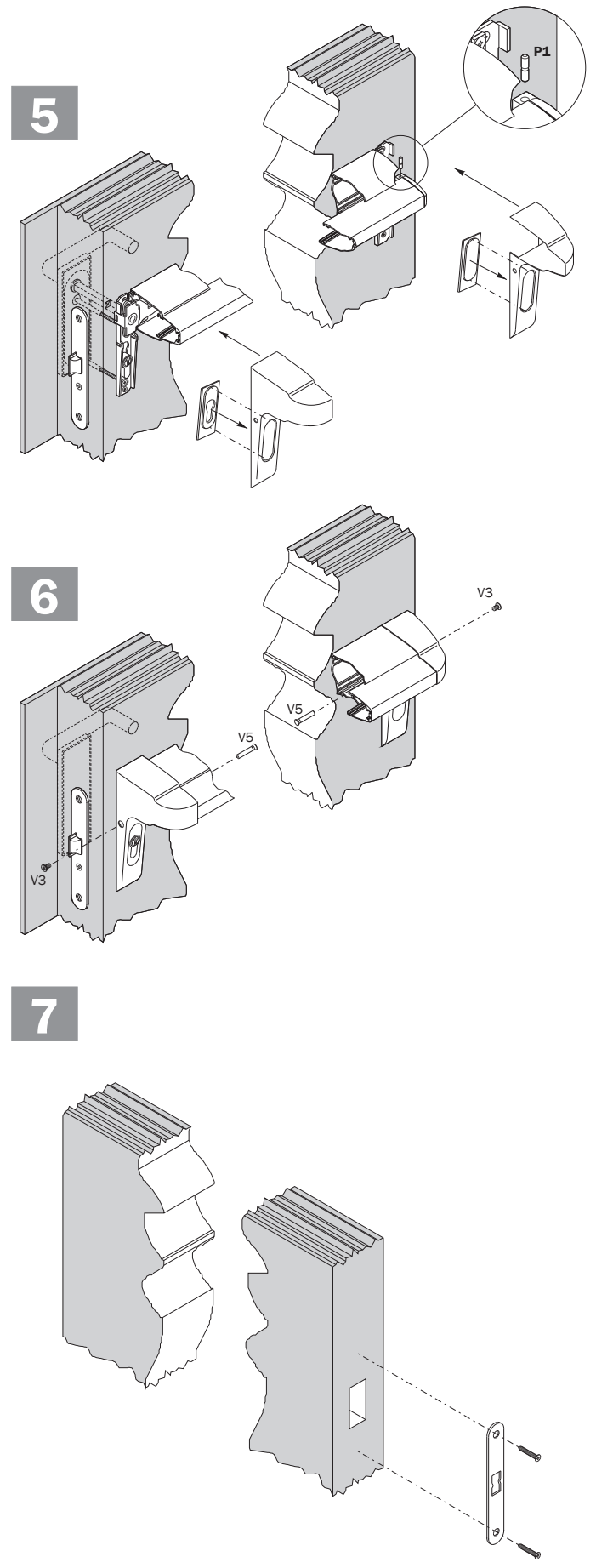
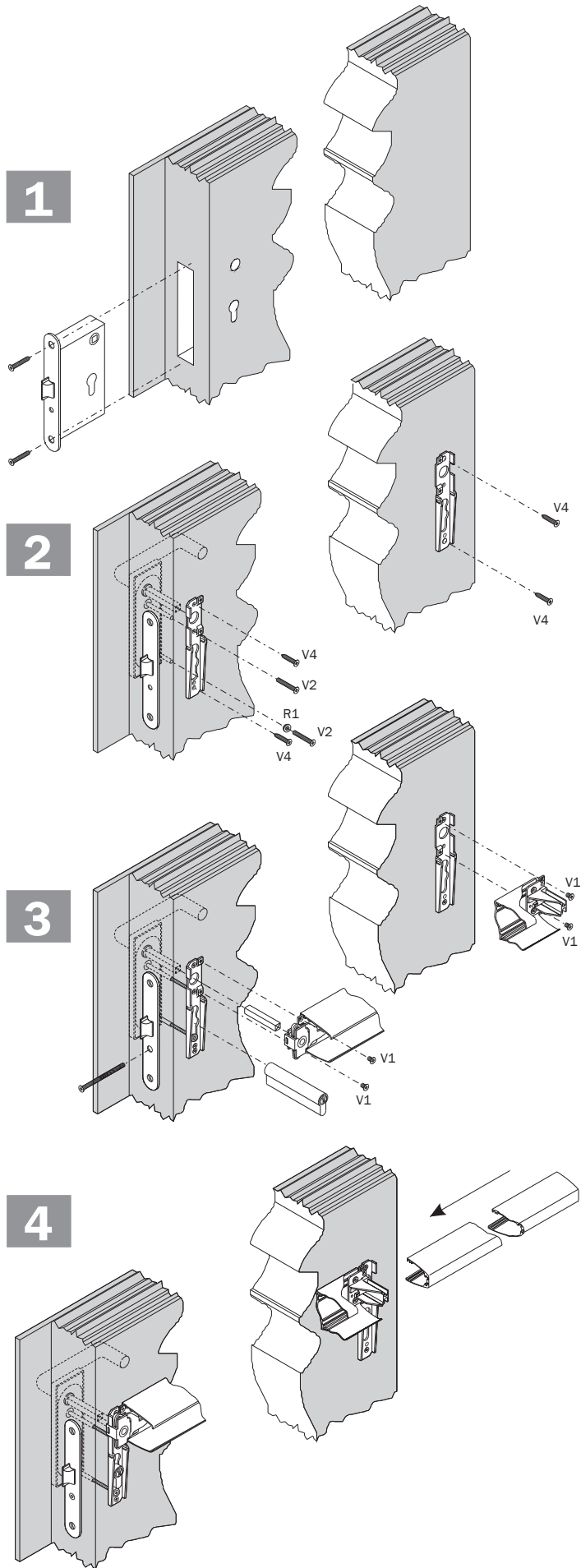
3 Posizionamento delle dime - *Position of template*
 Positionnement des gabarits - *Platten legen*
 Colocacion de las plantillas



4 Cambio da mano SX a mano DX - *Change from right hand to left hand*
 Changement de main gauche a main droite - *Ubergang von der linken auf die rechte*
 Cambio de mano izquierda a mano dcha

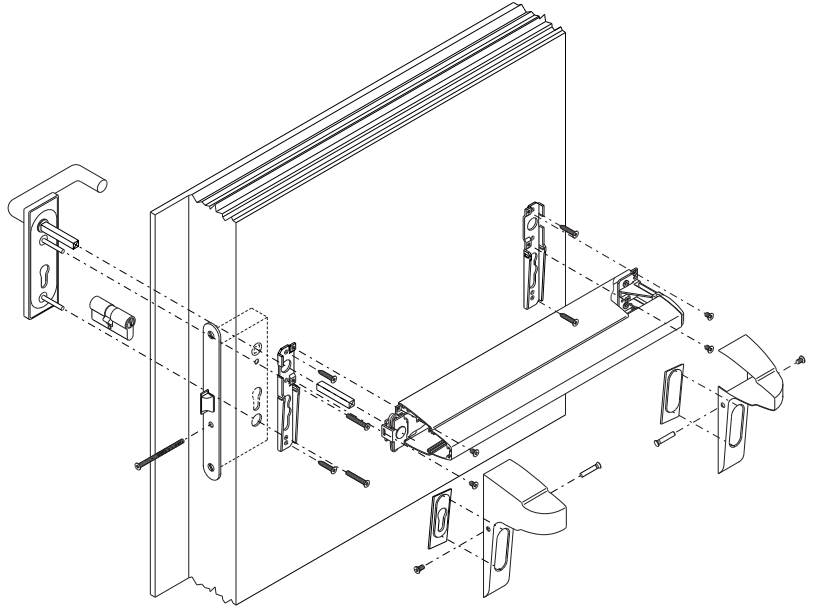


5 Fasi di montaggio - Assembly steps
 Phases de montage - Montagephasen
 Fases de montaje



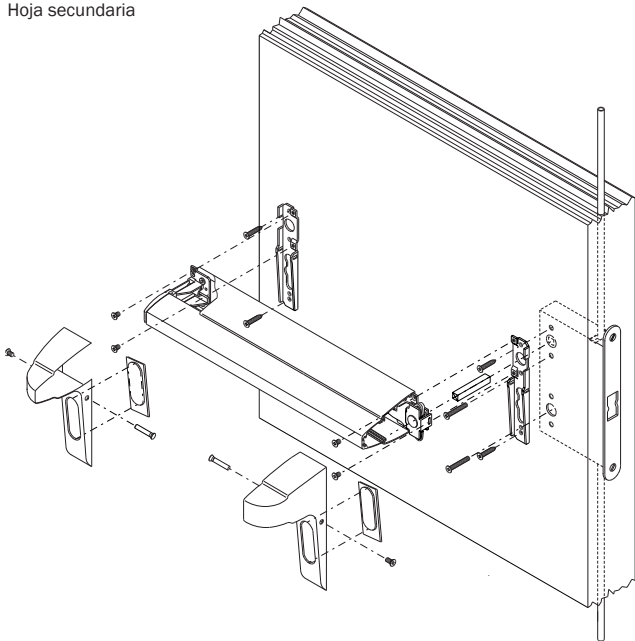
6 Applicazioni per porte cieche - Applications for standard doors
Applications sur portes standard - Anwendungen bei standardtüren
Aplicaciones para puertas estandar

Porte a 1 anta
1 leaf door
Porte à un battant
Einflügelige Tür
Puerta de 1 hoja

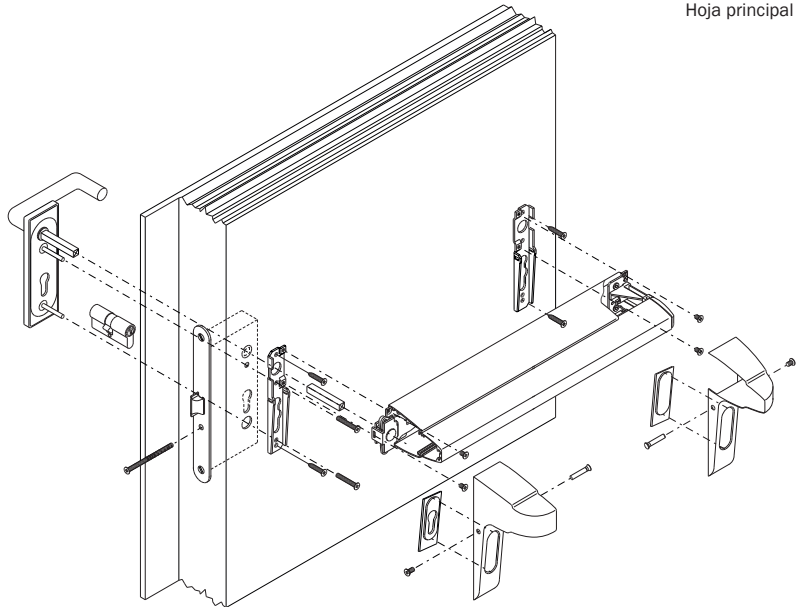


Porte a 2 ante
2 leaf door
Porte à deux battants
Zweiflügelige Tür
Puerta de 2 hojas

Anta secundaria
Secondary leaf
Battant secondaire
Sekundärflügel
Hoja secundaria

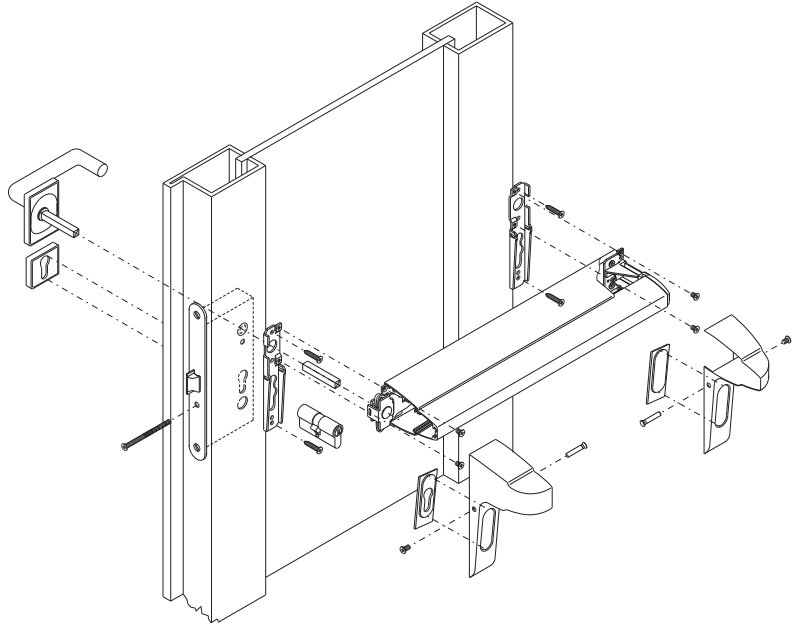


Anta primaria
Primary leaf
Battant principal
Primärflügel
Hoja principal



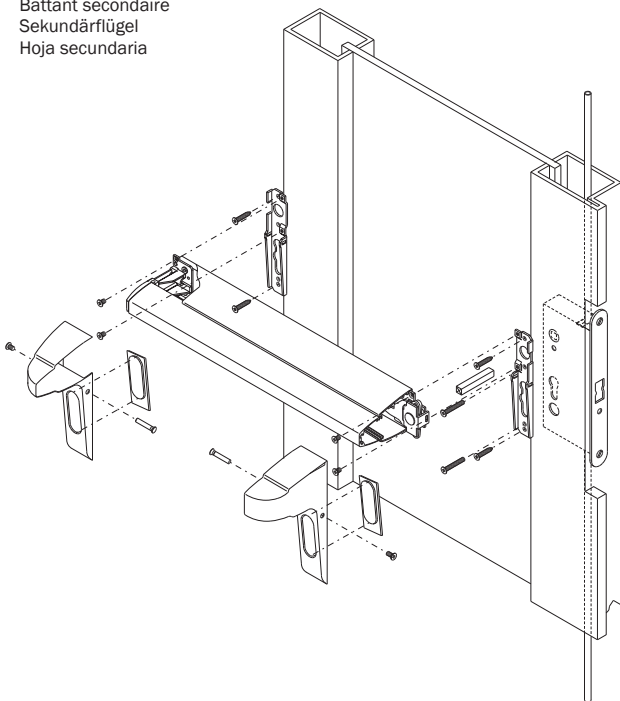
7 Applicazioni per porte vetrate - Applications for glass doors
 Applications sur portes vitrees - Anwendungen bei glasturen
 Aplicaciones para puertas acristaladas

Porte a 1 anta
 1 leaf door
 Porte à un battant
 Einflügelige Tür
 Puerta de 1 hoja

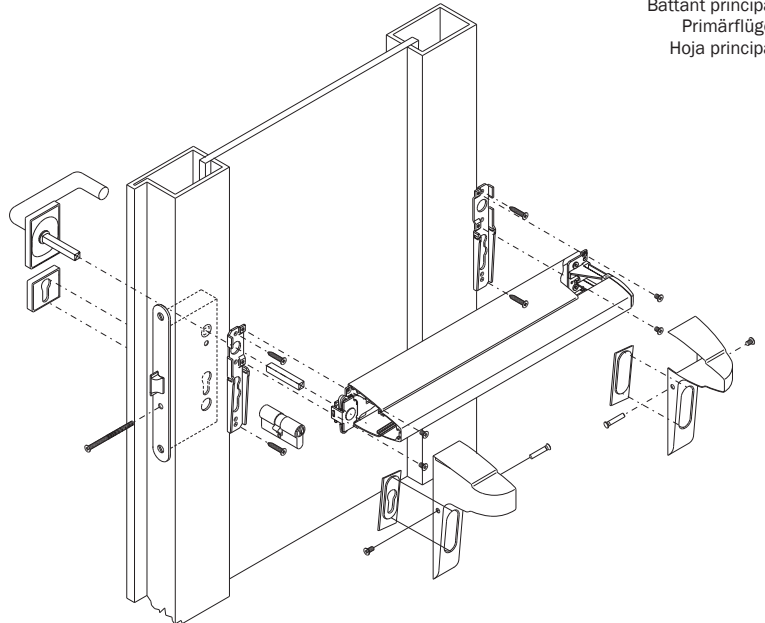


Porte a 2 ante
 2 leaf door
 Porte à deux battants
 Zweiflügelige Tür
 Puerta de 2 hojas

Anta secundaria
 Secondary leaf
 Battant secondaire
 Sekundärflügel
 Hoja secundaria



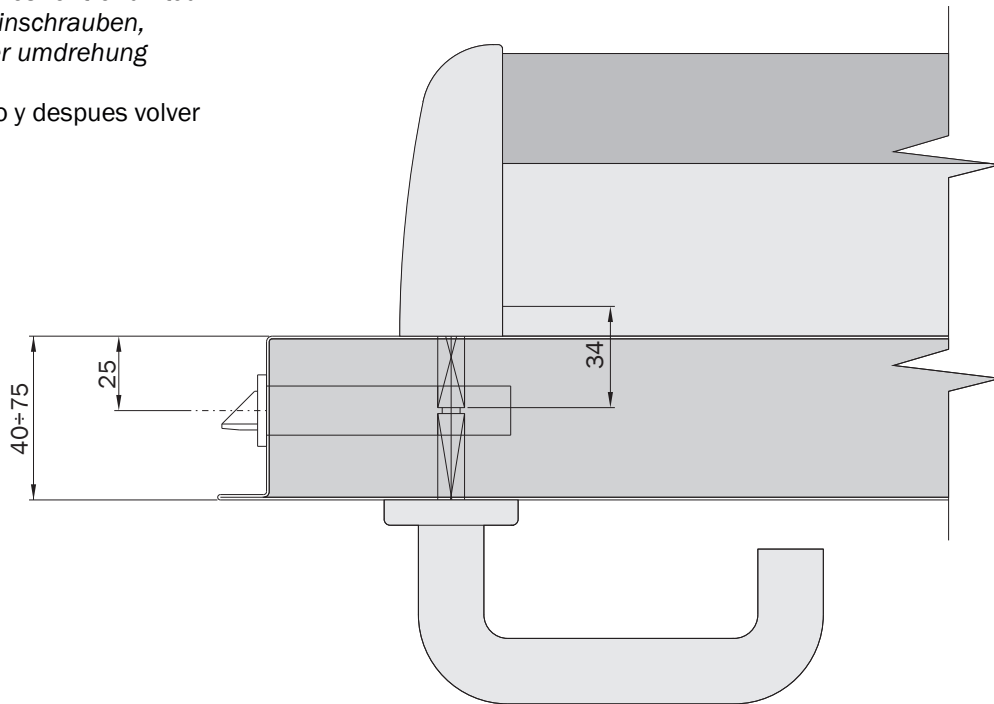
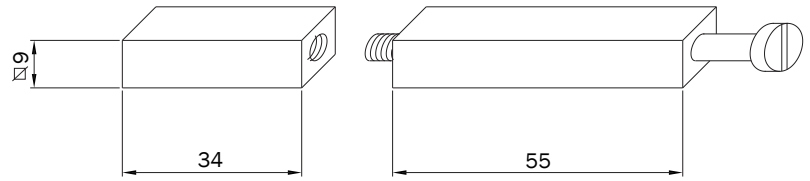
Anta primaria
 Primary leaf
 Battant principal
 Primärflügel
 Hoja principal



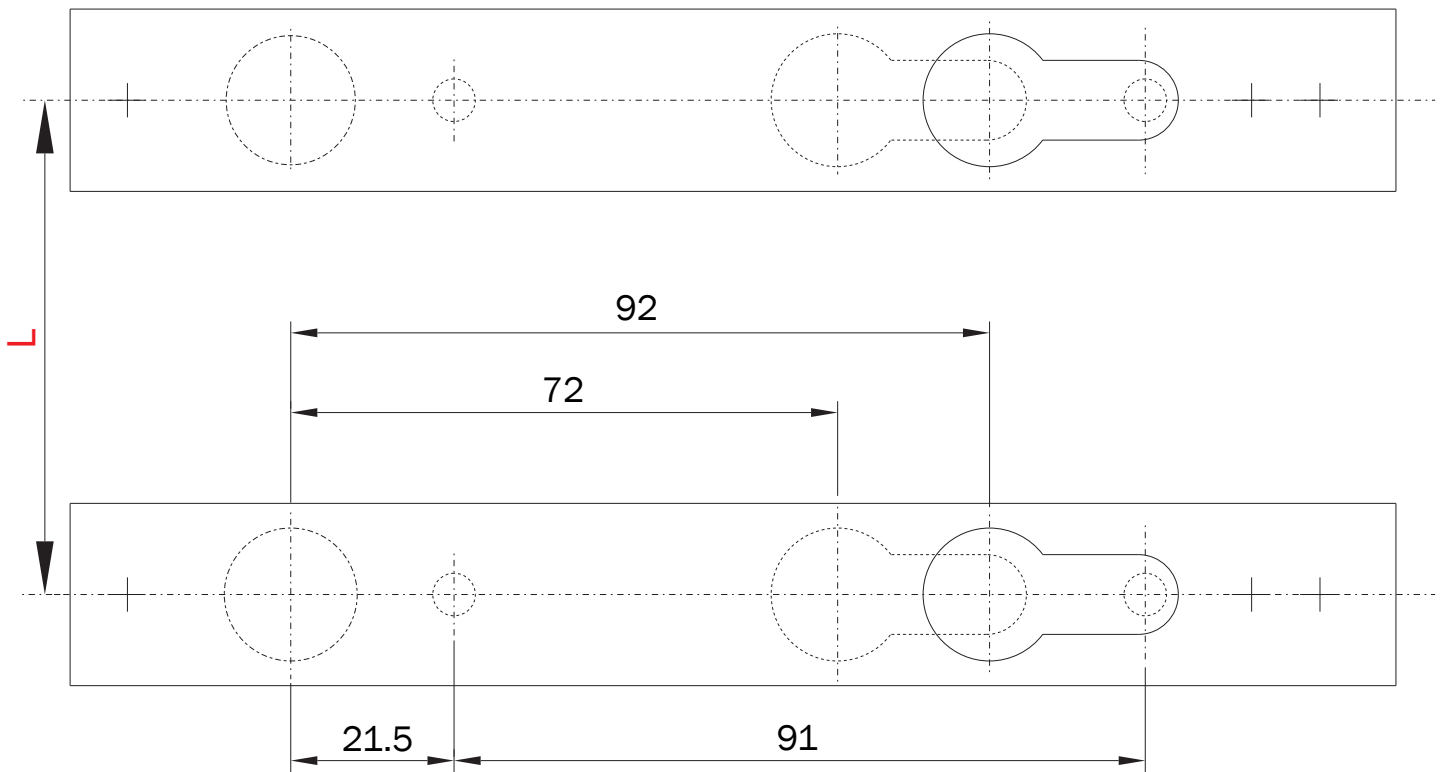
8

Adattare quadro maniglia - Adjust the spindle
Adapter le cadre de la poignée - Klinkeinheit anpassen
Adaptar el quadro del tirador

Avvitare a fondo poi tornare indietro di un giro
Screw properly then come back of one turn
Visser bien et apres rentrer un tour
Ganz zur ende einschrauben, danach von einer umdrehung ausschrauben
Atornillar a fondo y despues volver atras de un giro



L = 72/92



L = 70/85

