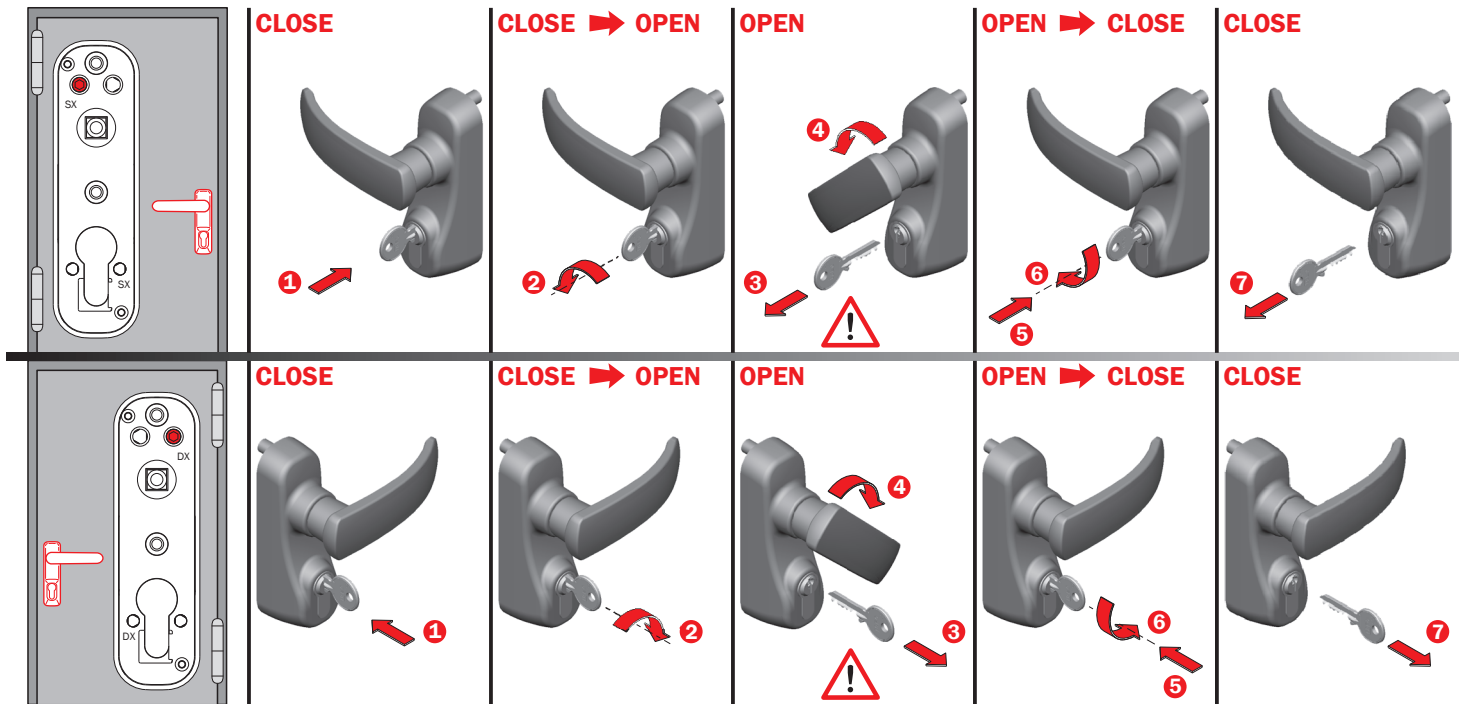


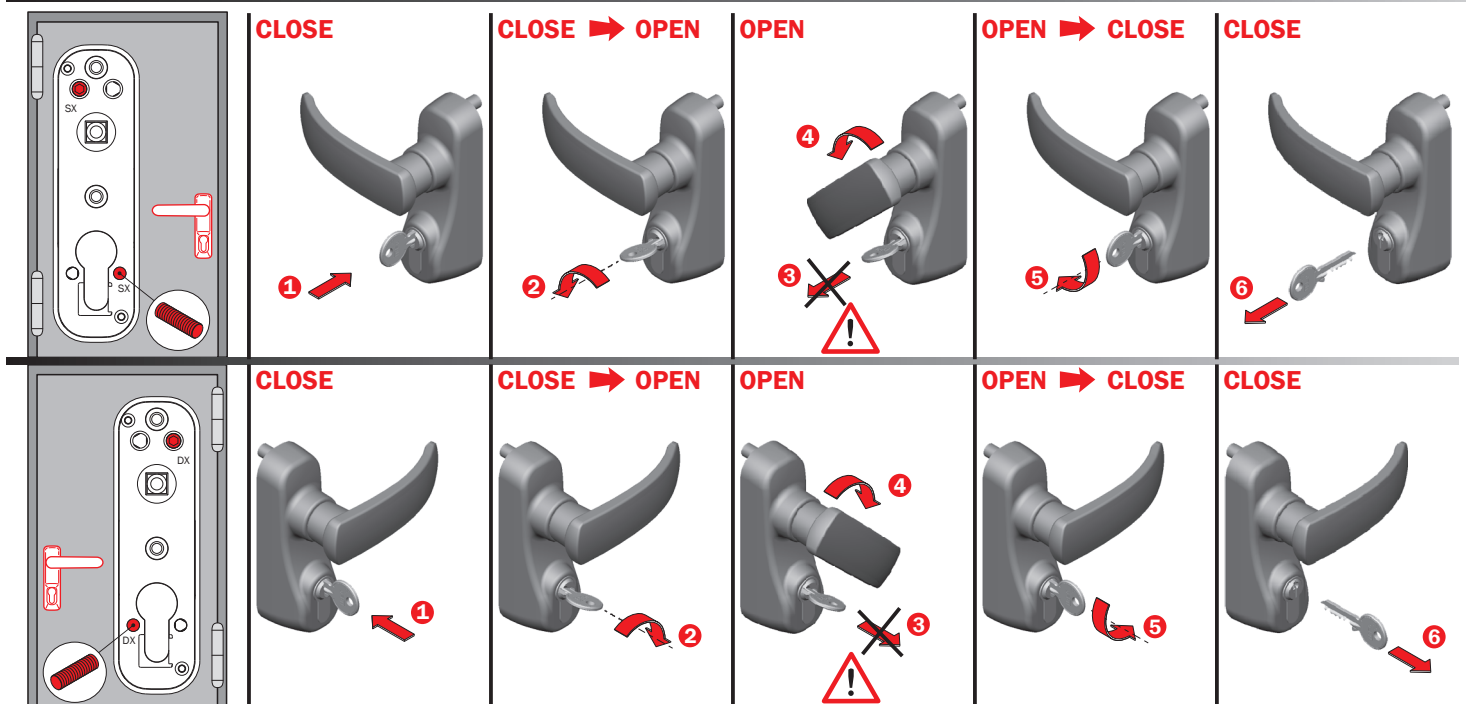
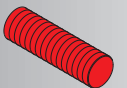
Инструкция по установке внешней ручки с цилиндром артикул 9402*** с антипаникой систем: IDEA BASE, Push-Bar и Push-PAD.

1 Выберите сторону установки ручки (правая/левая дверь) и режим открывания снаружи

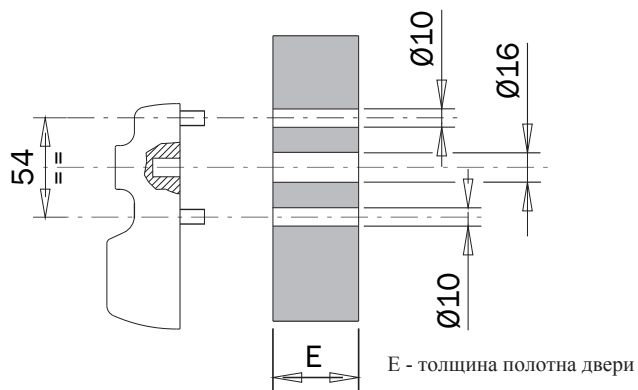
1a Режим работы №1: Возможен поворот ручки без вставленного ключа (используется только верхний штифт).



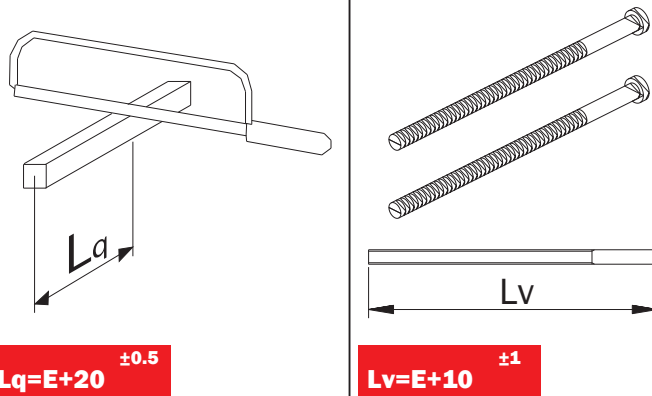
1b Режим работы №2: Поворот ручки только при вставленном ключе (используется и верхний и нижний штифт).



2 Просверлите отверстия для шпинделя и стягивающих винтов

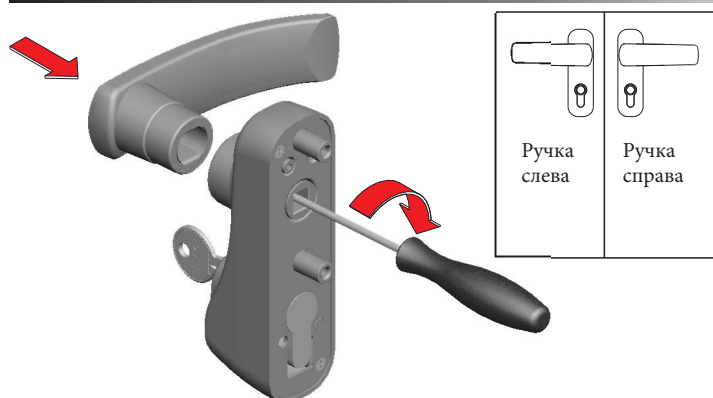


3 Задайте размер шпинделя и стягивающих винтов



ВАЖНО

4 Зафиксируйте ручку

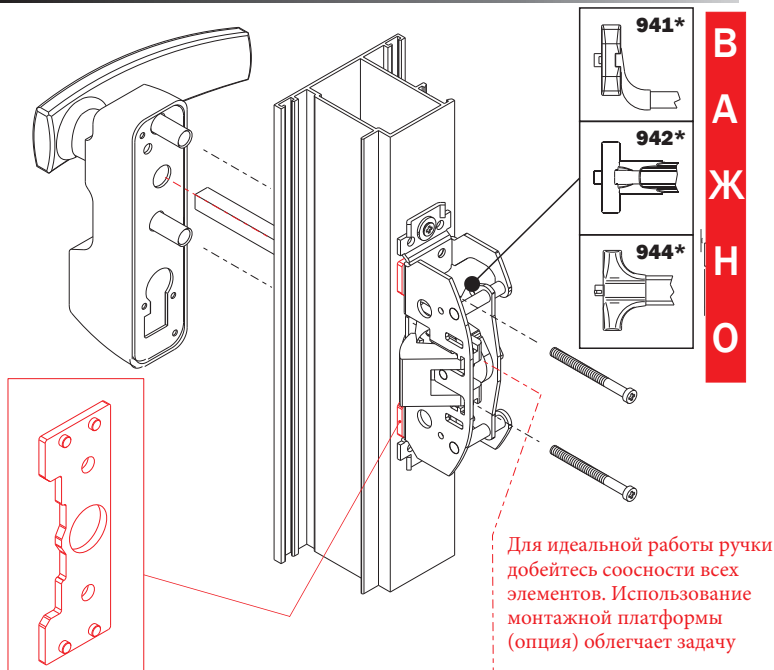


Полностью затяните винт

ВНИМАНИЕ

Используется винт БЕЗ фиксации резьбового соединения. В процессе эксплуатации соединение может ослабевать и требовать подтяжки.

5 Установите ручку на дверь

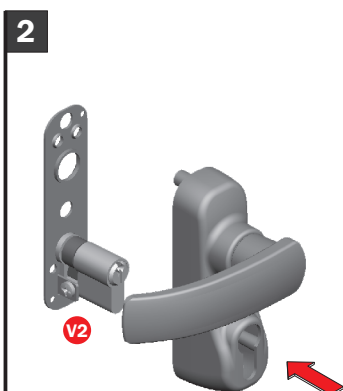


ВАЖНО

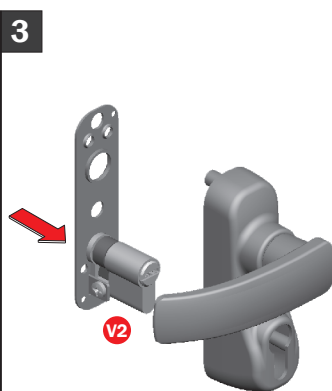
6 Замена цилиндра



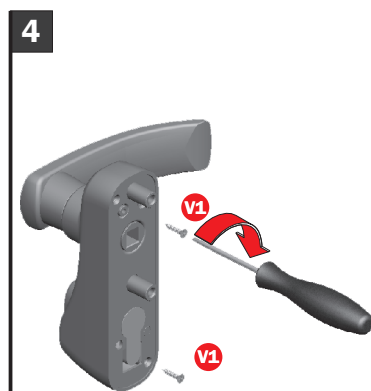
Снимите заднюю крышку, выкрутив винты (V1)



Снимите цилиндр, выкрутив крепёжный винт (V2).



Замените цилиндр и закрепите его винтом (V2).



Установите заднюю крышку и затяните винты (V1)