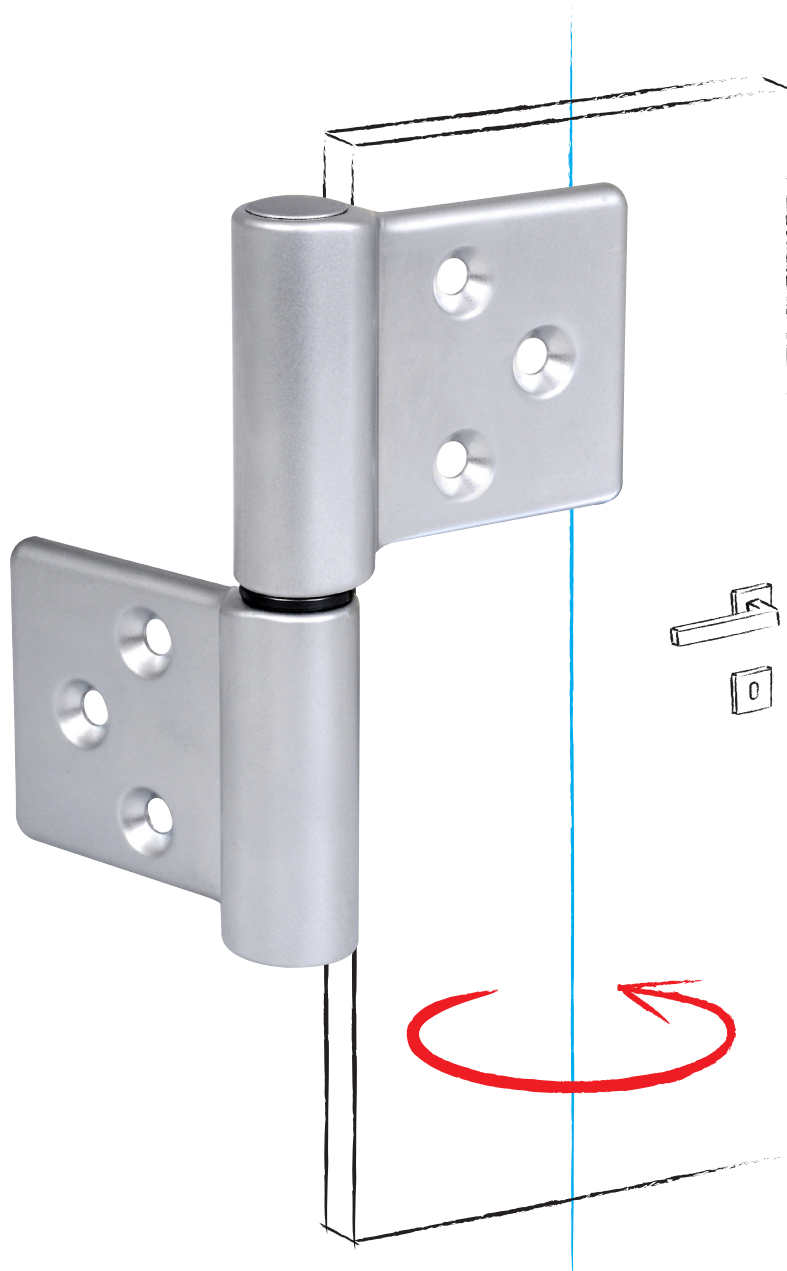


Twin

Петля для реверсивных дверей без притвора

The hinge for reversible flush doors



Легко установить,
не требует фрезерования!

Easy to install, no millings required!

Twin

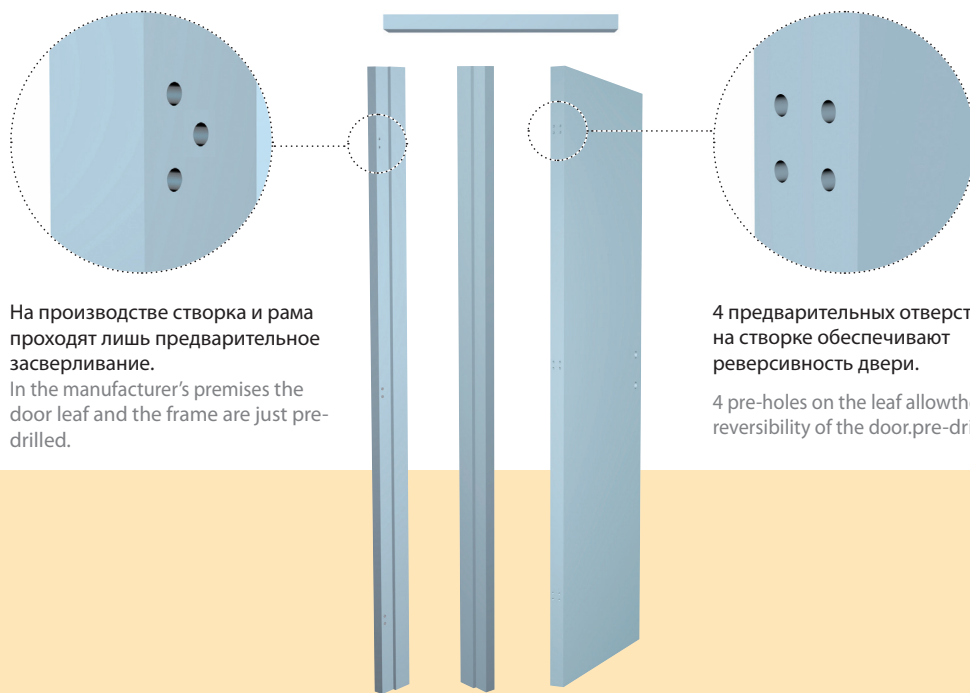
Петля для реверсивных дверей без притвора / The hinge for reversible flush doors

Twin упрощает реверсивность двери

Реверсивность двери и рамы за несколько секунд, без дополнительной обработки и без ошибок при монтаже.

Door Reversibility

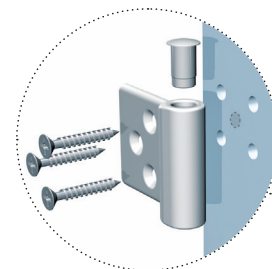
Reversibility of panel and frame in a few seconds, without additional workings and without mistakes while assembling the components.



На производстве створка и рама проходят лишь предварительное засверливание.
In the manufacturer's premises the door leaf and the frame are just pre-drilled.

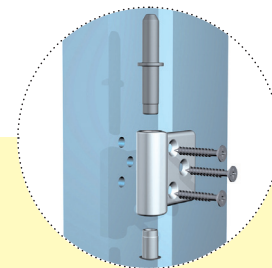
4 предварительных отверстия на створке обеспечивают реверсивность двери.

4 pre-holes on the leaf allow the reversibility of the door. pre-drilled.



Крыло петли спроектировано так, чтобы скрыть неиспользуемые отверстия.

The wing of the hinge is designed to hide the pre-holes of the unused door side.



На строительной площадке Twin устанавливается после того, как определено открывание двери.

At the building site Twin is assembled and installed once the hand of the door is decided.

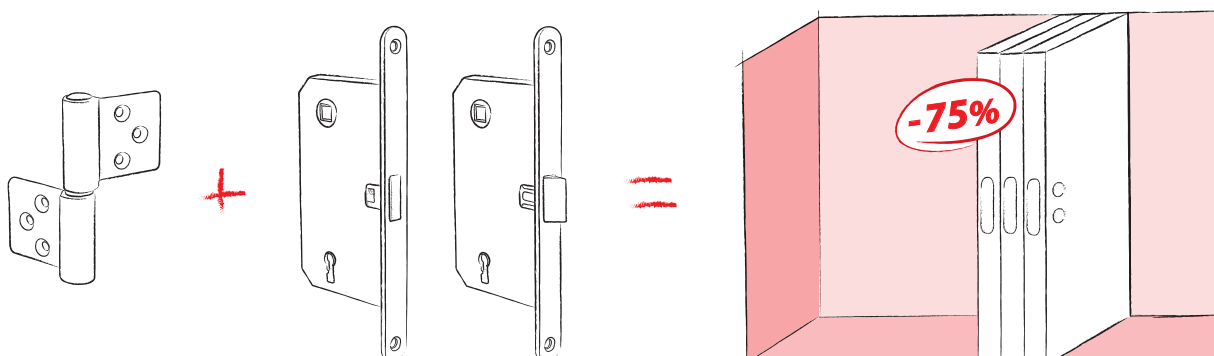
В ПРОИЗВОДСТВЕННОМ ПОМЕЩЕНИИ MANUFACTURER'S PREMISES

Замки Mediana Evolution, Polaris 2XT, Revolution XT и петли Twin: лучшее решение для оптимизации склада

AGB - это единственный производитель замков и петель, разработавший ассортимент аксессуаров, которые обеспечивают полную реверсивность двери и устраняют проблему мертвого запаса.

Mediana Evolution, Polaris 2XT, Revolution XT locks and Twin hinge: the best way to optimize the warehouse

AGB, the only producer of both locks and hinges, has developed a range of accessories which offers the full reversibility of the door and removes the problem of the dead stock.

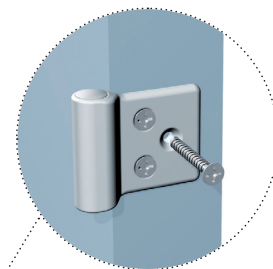


Левое открывание двери

Left-hand door

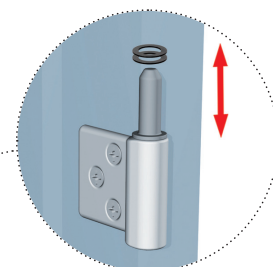
Правое открывание двери

Right-hand door



Винт должен быть закреплен в соответствии с открыванием и толщиной двери.

The screw has to be fixed according with the hand and the thickness of the door.



Во время установки, шайбы позволяют регулировать высоту установки створки.

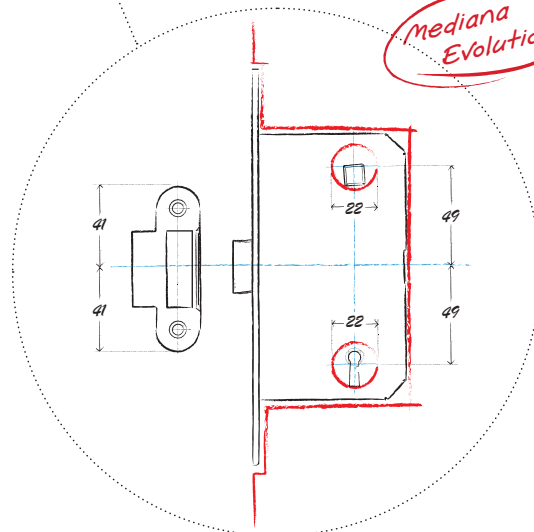
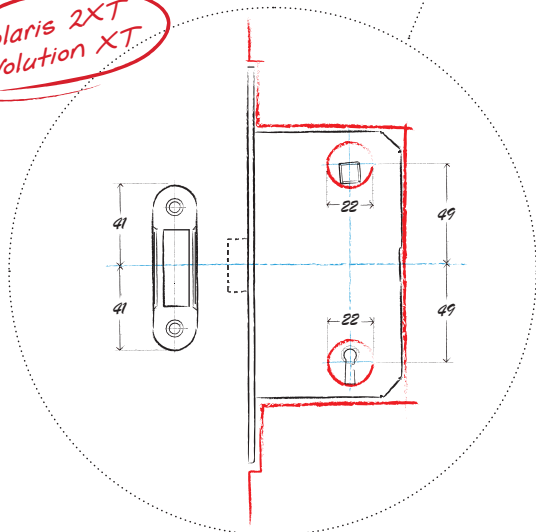
Throughout the installation process, the washers allow an accurate vertical adjustment of the door leaf.

НА СТРОИТЕЛЬНОЙ ПЛОЩАДКЕ

BUILDING SITE

*Polaris 2XT
Revolution XT*

*Mediana
Evolution*



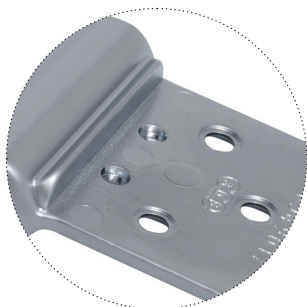
Polaris 2XT, Revolution XT and Mediana Evolution обеспечивают полную реверсивность двери без дополнительных операций.

Polaris 2XT, Revolution XT and Mediana Evolution offer the full reversibility of the door without any additional operation.

Twin

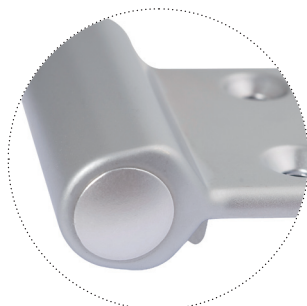
Петля для реверсивных дверей без притвора / The hinge for reversible flush doors

Без фрезеровки, максимальная простота и скорость установки
No milling, easiest and fastest installation possible



Установка Twin не требует фрезерования. Стопор на обратной стороне действует как автошаблон и всегда гарантирует точную установку петли.

The installation of Twin does not require any milling. The auto-jig rebate always guarantees the precise positioning of the hinge.



Дизайн дополняется скругленными углами и выпуклой формой.

The design is enhanced by both the rounded corners and the convexity of the shape.



Три самореза обеспечивают надежную фиксацию петли на створке.

The three screws guarantee a full hinge blocking on the sash.



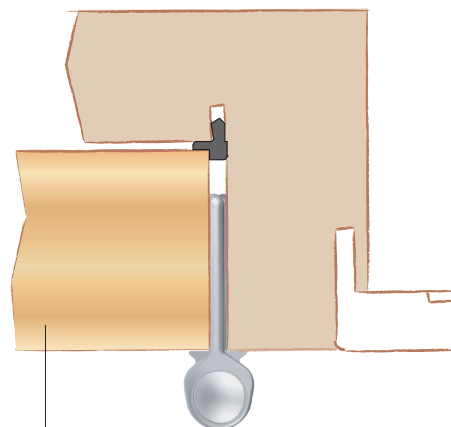
Шайбы устраняют неточности в установке и позволяют регулировать высоту створки.

The washers avoid inaccuracy during the installation, allowing vertical adjustment of the sash.



Металлический стержень с нейлоновым покрытием обеспечивает максимальную тишину и плавность движения.

The metallic pin covered with nylon offers maximum silence and smoothness of the movement.



Минимальная толщина створки: 35 мм.

Максимальная толщина створки для обеспечения реверсивности с помощью 4 предварительных отверстий: 44 мм.

Sash minimum thickness: 35 mm

Sash maximum thickness to allow the reversibility using the 4 pre-holes: 44 mm